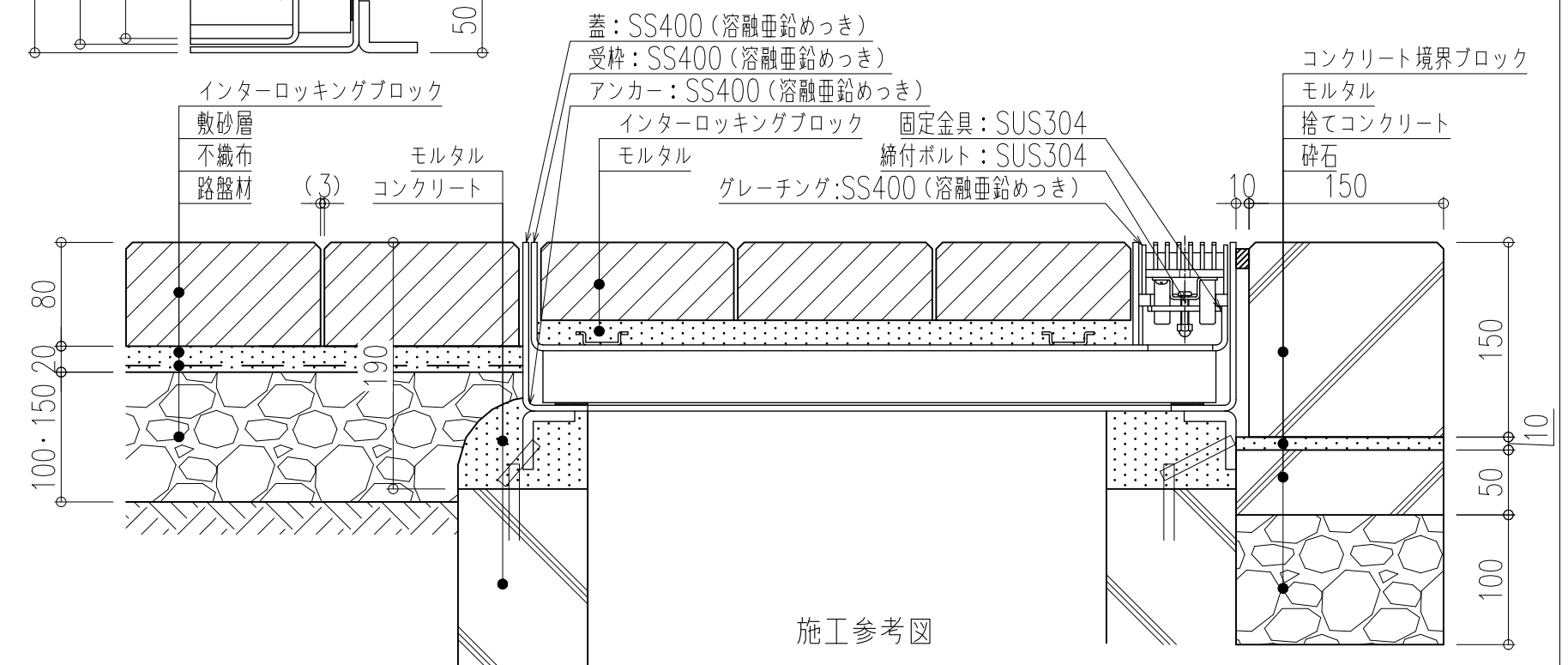


No.34閉閉ハンドル 化粧蓋取り外し用  
No.5-4六角ドライバー 締付ボルト用



施工参考図

型式	柵径	A	B	C	D	蓋kg	計kg	充填時蓋
Z09-30ZPC-TC	300	400	387	309.5	309.5	20.9	29.8	45.1
Z09-45ZPC-TC	450	550	537	459.5	459.5	32.2	44.5	78.3
Z09-60ZPC-TC	600	700	687	609.5	609.5	45.2	60.9	120.3

品名 スチール製ライナー側溝グレーチング  
 型式 Z09-ZPC-TC型  
 用途：集水柵用  
 仕上：インターロッキングブロック用  
 貼代：69  
 表面：すべり止め凹凸模様  
 材質：スチール（溶融亜鉛めっき）  
 適用荷重：T-14（レベルD）  
 図番 011-036 縮尺 1：5

